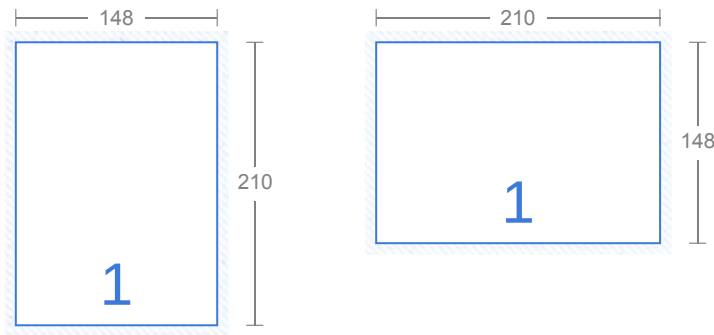





Aineisto-ohje

Flyer

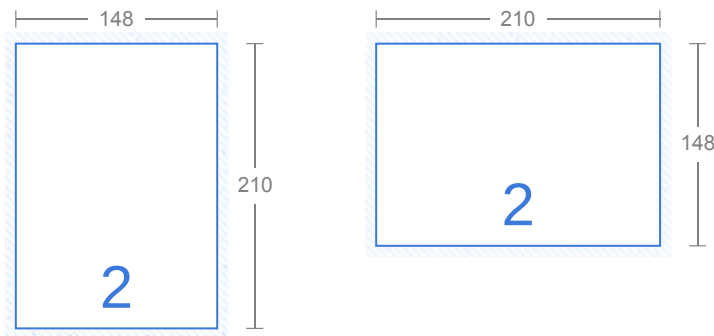
1- tai 2-sivuinen, 148 x 210 mm A5, Kuvapainopaperi matta tai kiiltävä, CMYK

Etusivu



-  Sivukoko 148x210 mm (tekstit ja kuvat väh. 1,5 mm leikkauksesta)
-  Leikkausvara 2 mm (152x214 mm)
-  1 Sivujen lukumäärä

takasivu



Huom

Tarkista, että sivujen kuvaus ja sivijärjestys painotiedoissasi ovat selvät ja korrektit.

Muunna kaikki tekstit poluiksi, vedä kaikki taustakuvat ja värit leikkausvaraan saakka ja poista lopuksi kaikki apulinjaukset esimerkiksi käyttäessäsi.

Väh. 300dpi, tiedostoformaatti PDF, JPEG tai TIFF CMYK värein, sisällytettynä ISO Coated v2 (Fogra 39 L) väriprofiili kuvapainopaperille ja PSO Uncoated ISO12647 (Fogra 47L) väriprofiili offset- tai kierrätyspaperille. Ethän käytä koriste- tai erikoisvärejä.

Aineiston tulee olla samankokoinen kuin lopullisen tuotteen ja tämän lisäksi reunoilla on oltava ohjeen mukaiset leikkuuvarat eli reunoilla mahdollisesti olevien kuva/väri-elementtien tulee jatkua sivun reunojen yli, jotta leikkauksen jälkeen materiaaliin ei jää valkoista reunaa. Jätä aineistosta pois leikkausmerkit ja muut ylimääräiset merkinnät. Älä käytä lomake-ominaisuuksia painoaineistossa.

Emme ota mitään vastuuta mahdollisista virheellisistä painotuloksista, jotka ovat aiheutuneet aineistovaatimustemme vastaisista painomateriaaleista.